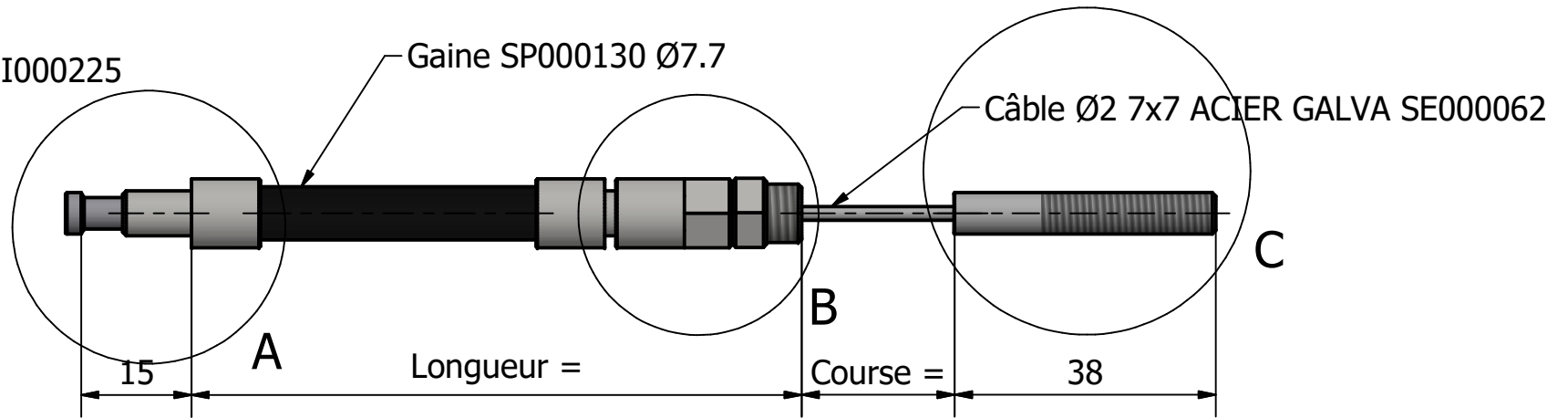
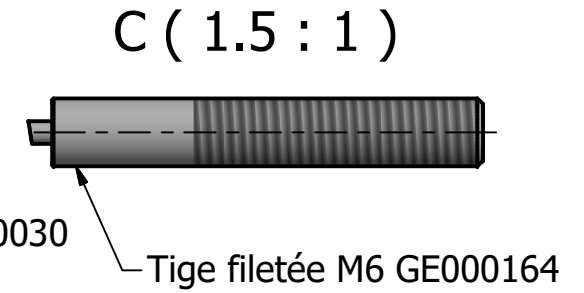
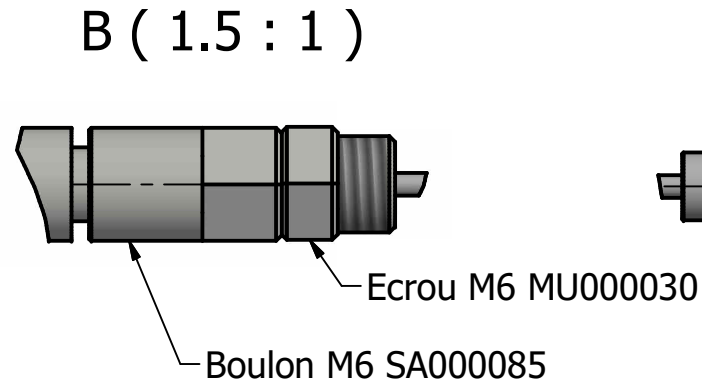
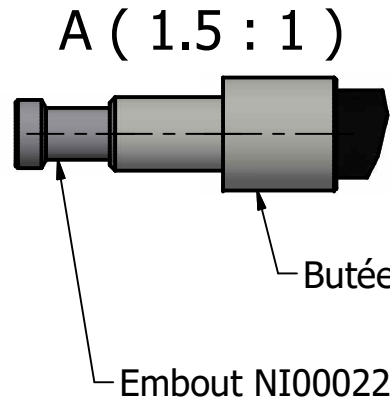
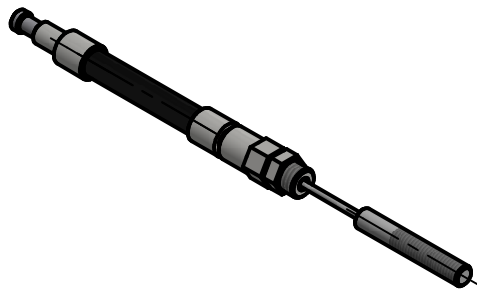



Tenue mécanique $\geq 2000\text{N}$ garantie



Dimensions en mm

Tolérance générale sur les longueurs +/-1.5mm par mètre



Indice		Modifications			Date	Nom
Matière	TTH	TS	Tolérances générales +/-	Etat de surface	Date 29/09/2020	Dessiné par eric.willm
 Codica câbles transmissions				Câble type L sur mesure, câble Ø2		
				Plan type L	Indice	Feuille 1