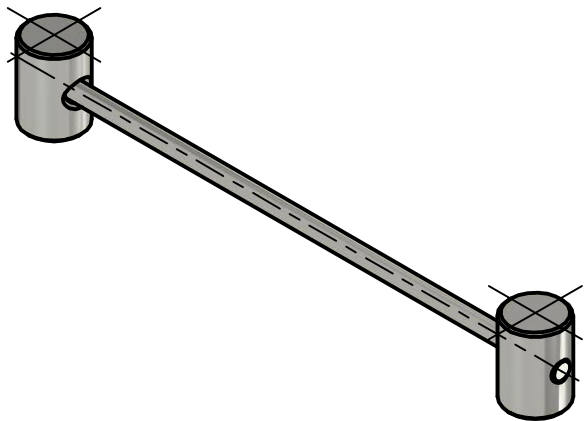
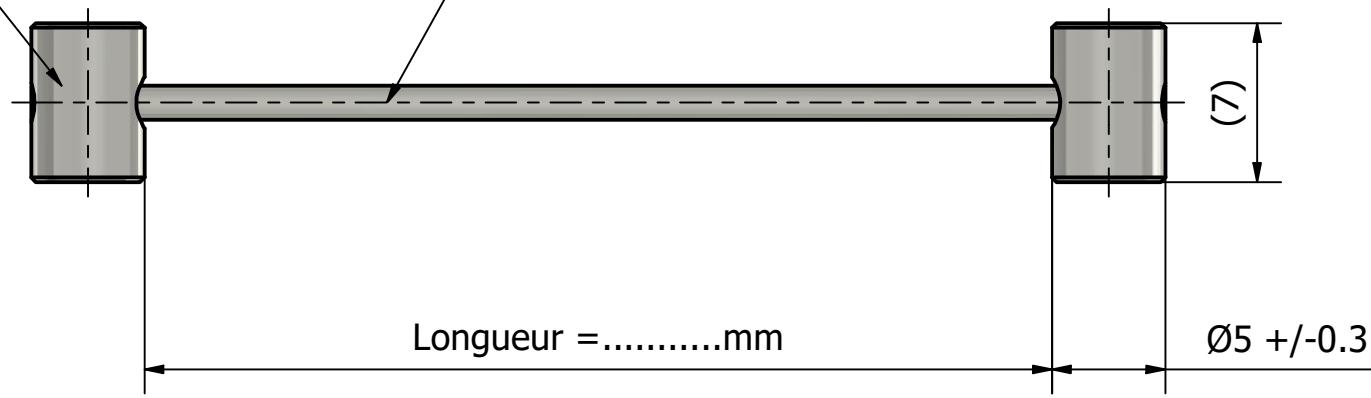



Tenue mécanique garantie $\geq 750N$

Tambour $\varnothing 5 \times 7$ acier zingué NI000261

Câble $\varnothing 1.5$ 1X19 acier galva LI000053



Indice		Modifications				Date	Nom
Matière		TTH	TS	Tolérances générales +/-	Etat de surface	Date 13/07/2021	Dessiné par eric.willm
 Codica câbles transmissions				Câble acier sur mesure avec 2 tambours			
				Câble $\varnothing 1,5$ 750N		Indice	Feuille 1