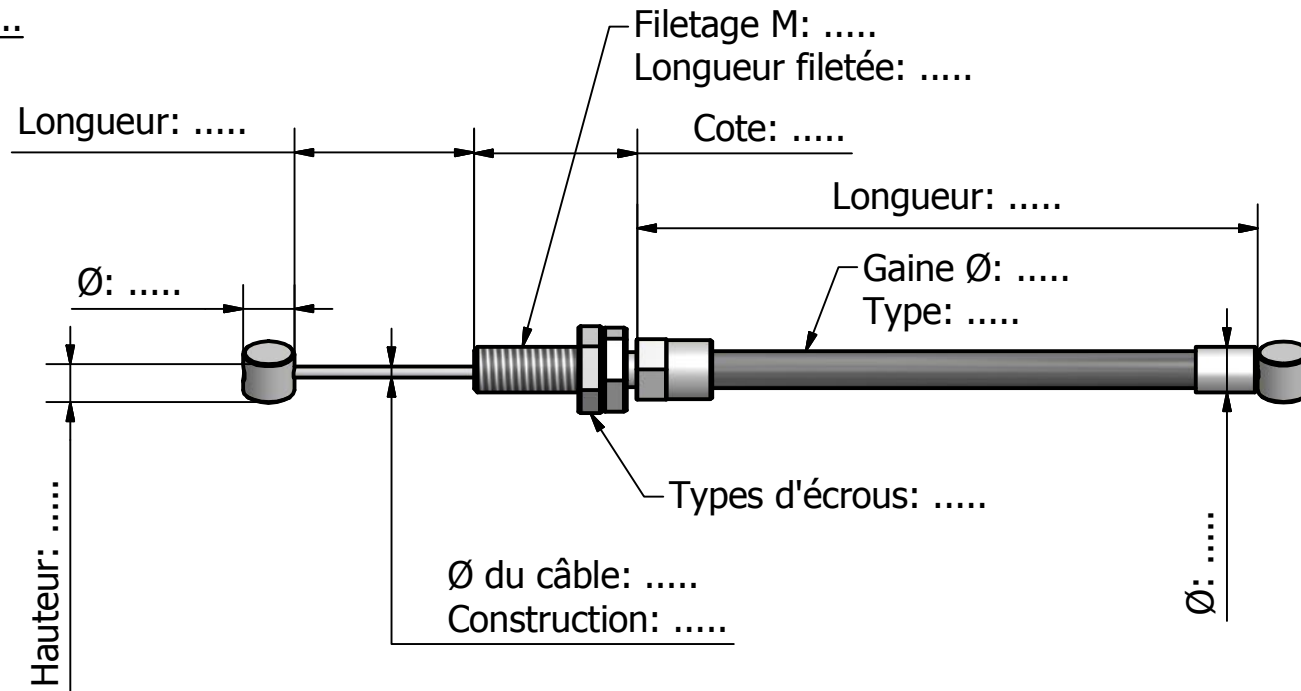


Dimensions: en mm

Tolérance générale sur les longueurs: +/-1.5mm par mètre

Tenue mécanique en N: .....



Indice	Modifications					Date	Nom
Matière	TTH	TS	Tolérances générales +/-	Etat de surface	Date 08/09/2014	Dessiné par EWillm	
<b>Codica</b> câbles transmissions				Câble d'actionnement type 4			
				TM 4-1		Indice	Feuille 1