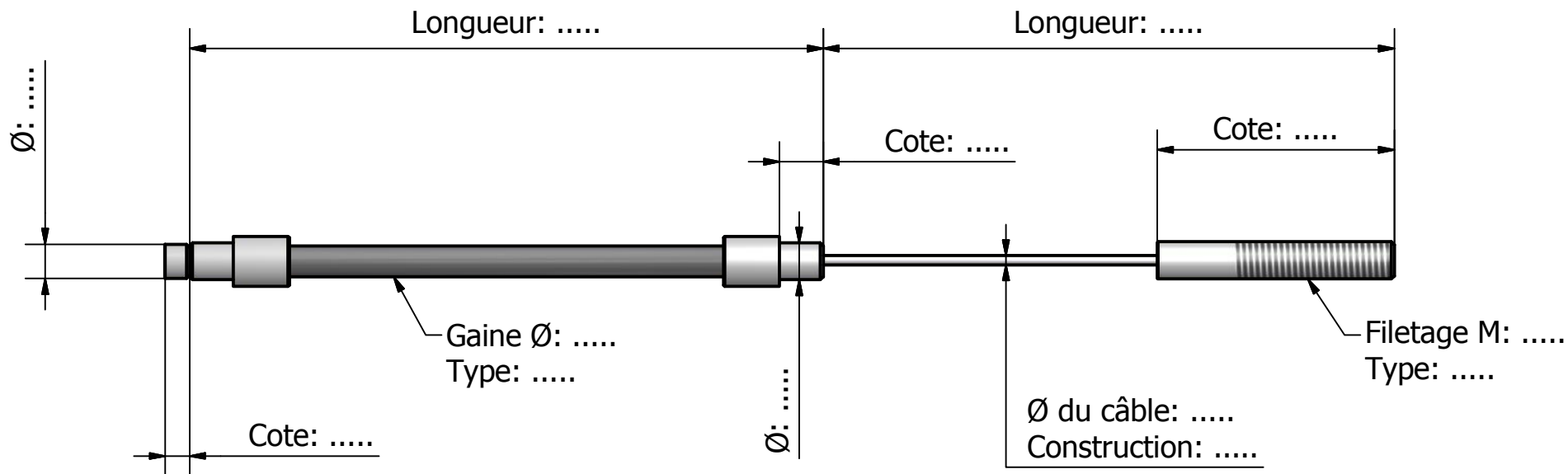


Dimensions: en mm

Tolérance générale sur les longueurs: +/-1.5mm par mètre

Tenue mécanique en N:



| | | | | | | | |
|---------------------------------------|---------------|----|-----------------------------|-----------------|--------------------|-----------------------|-----|
| | | | | | | | |
| | | | | | | | |
| Indice | Modifications | | | | | Date | Nom |
| Matière | TTH | TS | Tolérances générales +/- | Etat de surface | Date 16/10/2014 | Dessiné par EWillm | |
| Codica câbles transmissions | | | Câble de commande type 1 | | | | |
| TM 2 | | | Indice | Feuille 1 | | | |